

Module Répartiteur

CITMR00



Description

Le Module Répartiteur CITMR00 est une armature 8U dont l'assemblage permet de concevoir des locaux techniques modulaires, flexibles et robustes. Idéal pour des répartiteurs généraux ou des sous-répartiteurs cuivre et fibre, pour des configurations de répartiteurs axiaux ou mureaux, pour des projets, des plus simples au plus complexes.

Le MR se présente sous une seule référence, un emballage unique aux dimensions normalisées du fret aérien 80x45x12cm. Son assemblage est facile .

L'assemblage de 5 MR superposés constitue une colonne de 40U pouvant accueillir des éléments passifs et/ou actifs sur montants 19" ou 21" sur deux faces . les colonnes assemblées forment le local technique à la mesure des besoins.



Caractéristiques

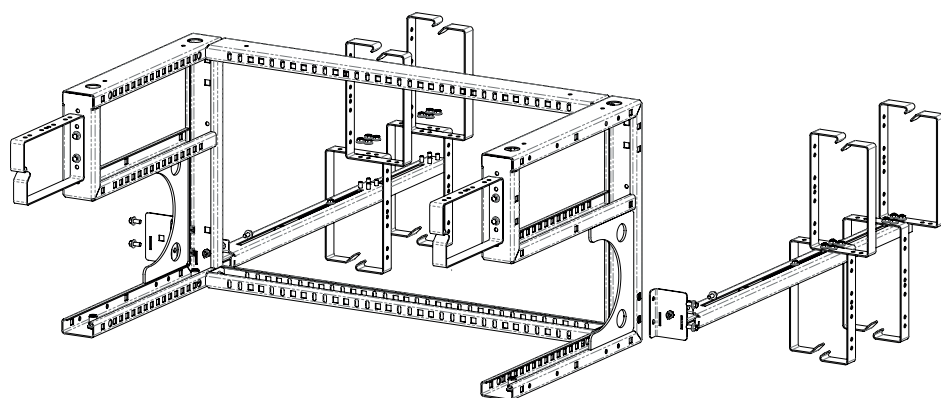
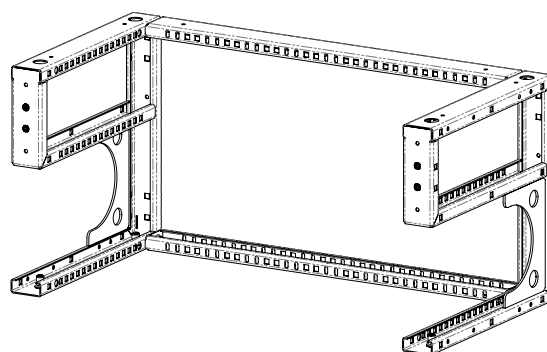
Dimensions : L 850 x P 425 x H 410 mm (8U)

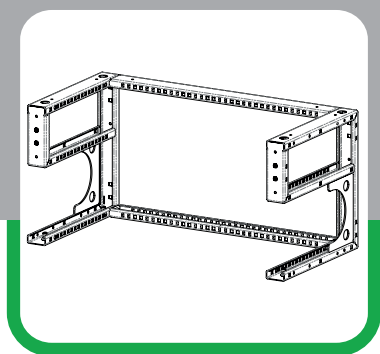
Épaisseur de tôle : 2mm

Matière : Acier EZ 20/10

Couleur : Peinture époxy RAL : 9005 givré

Charge utile : 80kg sur 8U





Module Répartiteur

CITMR00



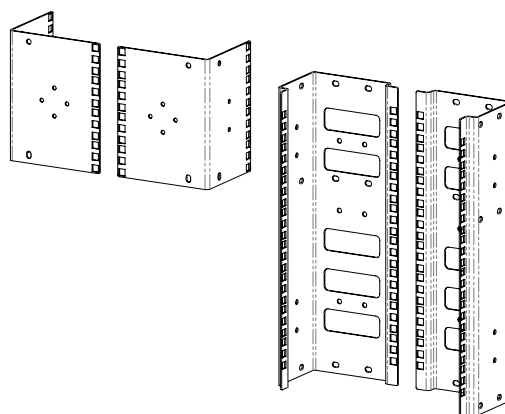
Accessoires

Jeu de montants 4U 19" réversible 21" (2) - CITM4U

Dim : L113 x P138 x H178 mm

Épaisseur de tôle : 2mm

Matière : Acier EZ 20/10 - Peinture époxy RAL : 9005 givré

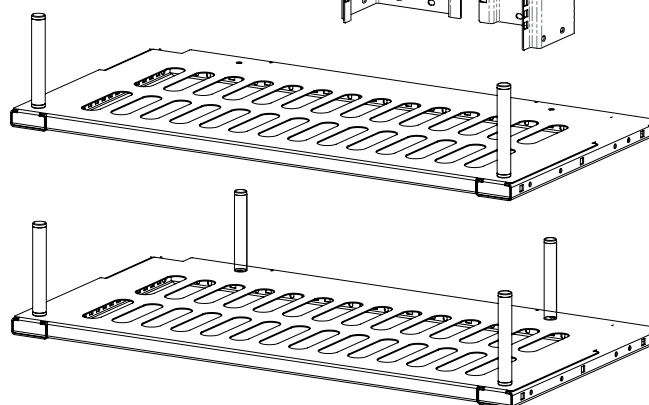


Jeu de montants 8U 19" réversible 21" (2) - CITM8U

Dim : L 113 x P 138 x H 408 mm

Épaisseur de tôle : 2 mm

Matière : Acier EZ 20/10 - Peinture époxy RAL : 9005 givré



Plateau équipé de 2 tubes - CITMPL

Dim : L 846 x P 423 x H 24.5 mm

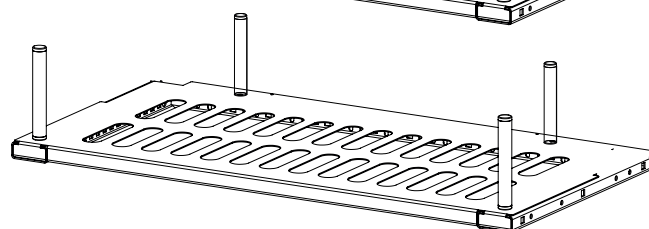
avec retour avant 24,5 mm uniquement installé côté passif.

Épaisseur de tôle : 1.5 mm

Matière : Acier EZ - Peinture époxy RAL : 9005 givré

Équipé de 2 ou 4 tubes directionnels acier

Diam : 20 x 120 x 10/10



Lot de 4 vérins réglables - CITM4V

Diam : 30 mm avec tige filetée M8 (pour MR posé au sol)

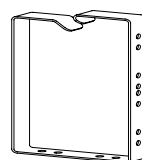


Lot de 10 anneaux - CITM10A

Dim : L 197 x H 110 x l 25 mm

Épaisseur de tôle : 2 mm

Matière : Acier EZ 30/10 - Peinture époxy RAL : 9005 lisse mat

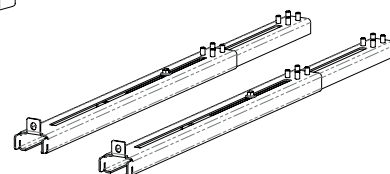


Jeu de barres télescopiques (2) - CITBT1300

Dim : L 44 x P 555 (rentré) P 903 (sorti) x H 45 mm

Épaisseur de tôle : 2 mm

Matière : Acier EZ - Peinture époxy RAL : 9005 givré



Jeu d'équerres d'élargissement (2) - CITEE

Dim : L 60 x P 20 x H 80 mm

Épaisseur de tôle : 2 mm

Matière : Acier EZ - Peinture époxy RAL : 9005 givré

